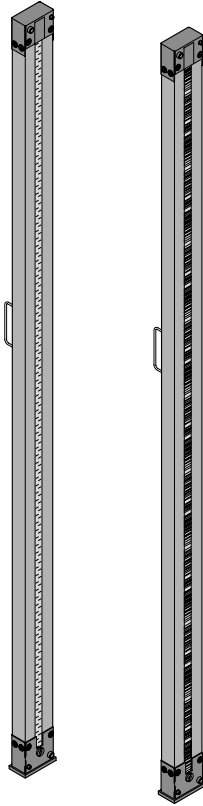


GPLE2N/GPLE3N GPCL2/GPCL3



GPLE2N
GPLE3N

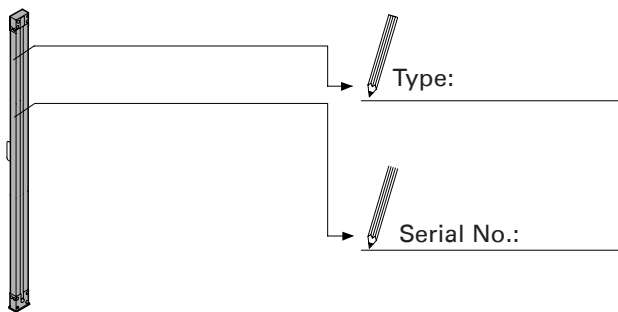
GPCL2
GPCL3

Gebrauchsanweisung
User Manual
Mode d'emploi
Istruzioni d'uso
Instrucciones de uso
Gebruiksaanwijzing
Bruksanvisning
Veiledning
Käyttöohje
Yleisohje
Leiðbeiningar um notkun
Instruções de utilização
Οδηγία χρήσης
使用说明



- when it has to be **right**

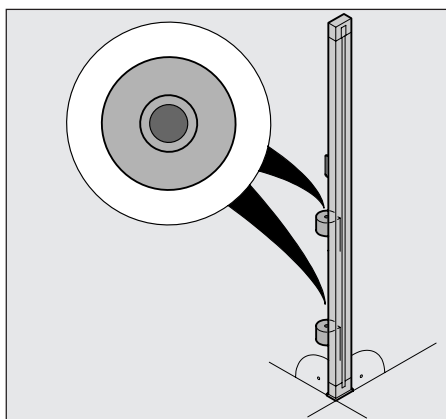
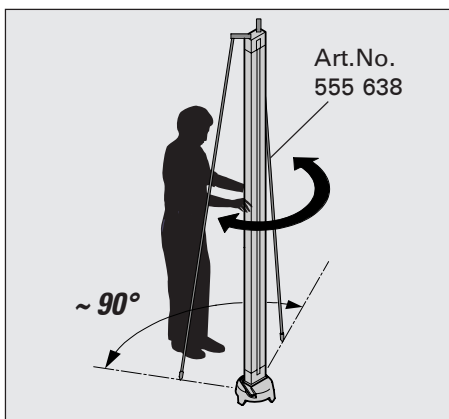
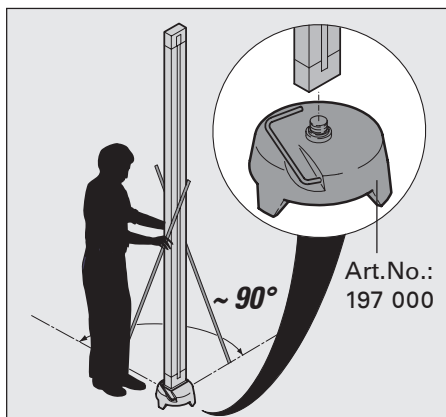
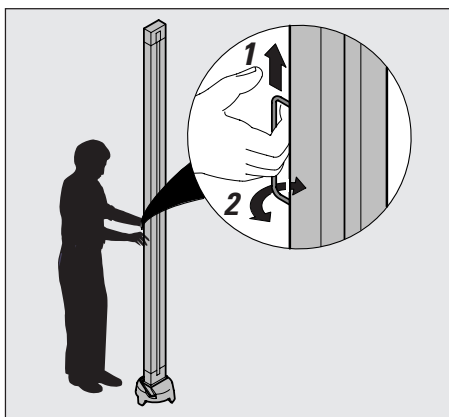
Leica
Geosystems

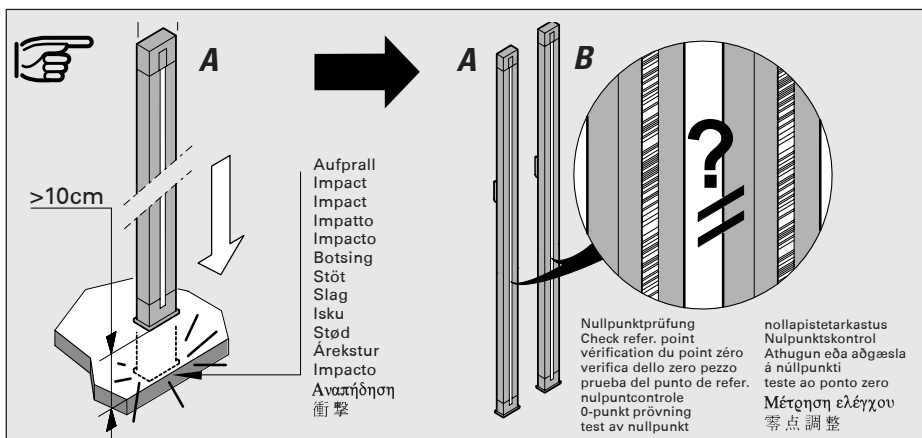
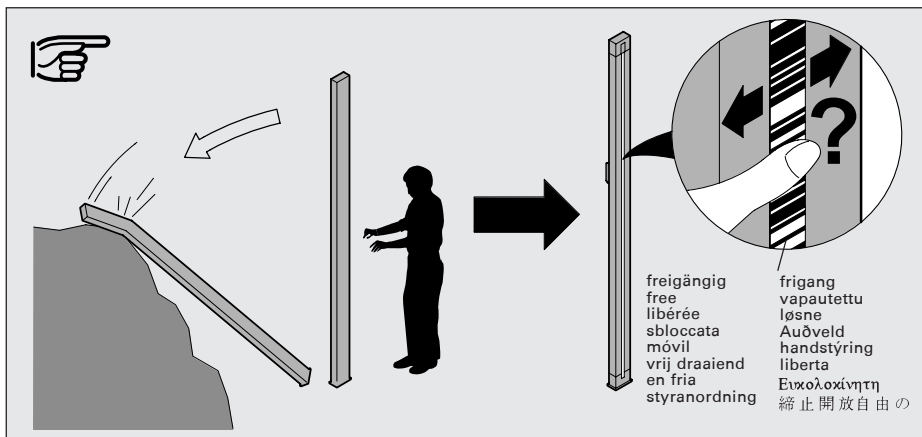
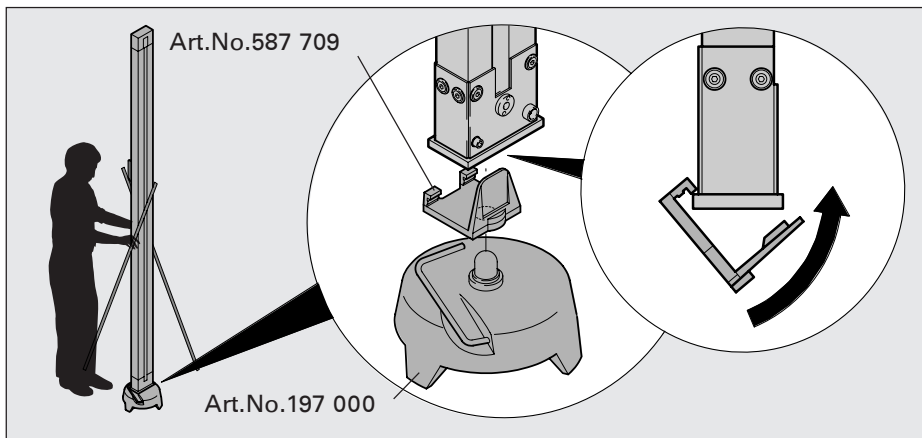


de Aufstellen
en Setup
fr Installer
it Installazione
es Instalación

nl Opstellen
sv Uppställning
no Oppsett
fi Asennus
dk Opstilling

is Uppsetning
pt Montagem
el Τοποθέτηση
ja 設置

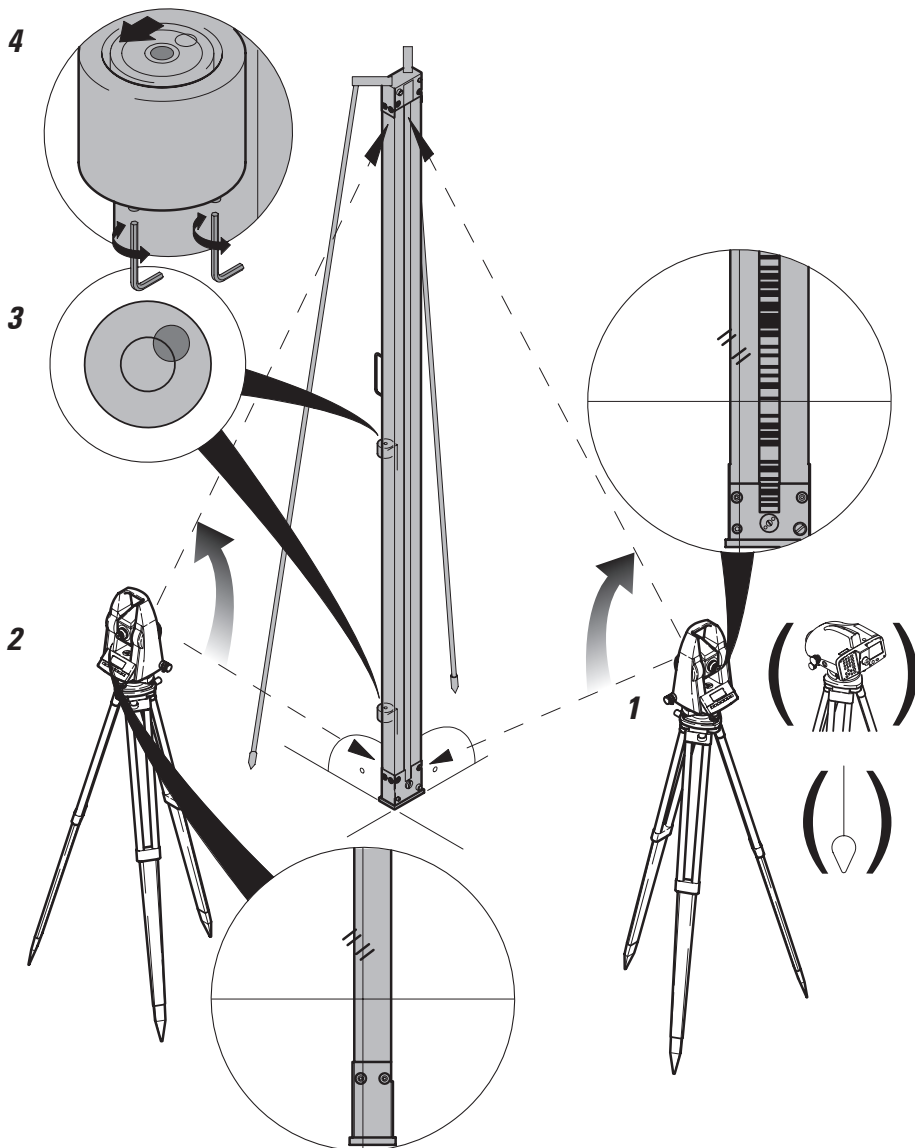




de Dosenlibelle justieren
en Adjusting circular level
fr Ajustage
it Regolare la livella circol.
es Ajuste de nivel esférico

nl Dooswaterpas afstellen
sv Justera doslibell
no Justering av vater
fi Rasiatasaimen säätö
dk Justering af dâselibelle

is Stilling hallamælis
pt Ajustar
el Ρύθμιση αλφαδιού
ja 水準器調整



de Nullpunkt-Justierung

en Adjusting refer. point

fr Ajustage du point zéro

it Regolazione punto zero

es Ajuste de punto de ref.

nl Afstelling referentiepunt

sv 0-punktsjustering

no Nullpunktinnstilling

fi 0-kohdan säätö

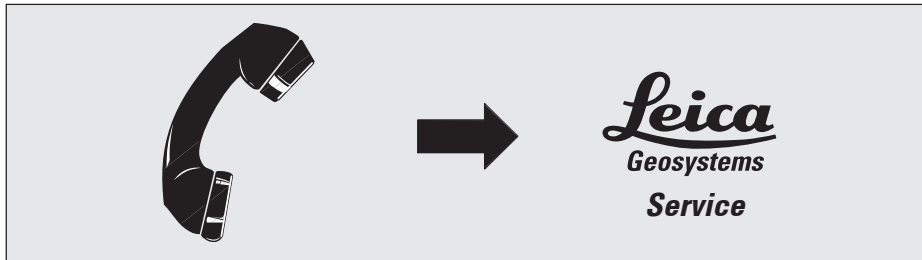
dk 0-punktsjustering

is Stilling á 0-punkti

pt Ajustar ponto de ref.

el Ρύθμιση μηδενικής θέσης

ja 零点調整



de Rekalibrierung

en Recalibration

fr Recalibration

it Recalibrazione

es Calibración

nl Kalibratie

sv Omkalibrering

no Rekalibrering

fi Jälleenkalibrointi

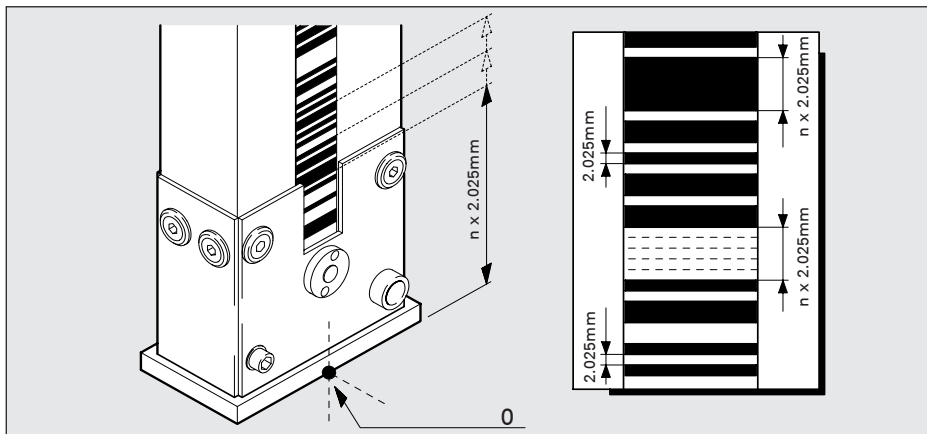
dk Rejustering

is Endurkvörðun

pt Recalibração

el Επαναβαθμονόμηση

ja 再校正



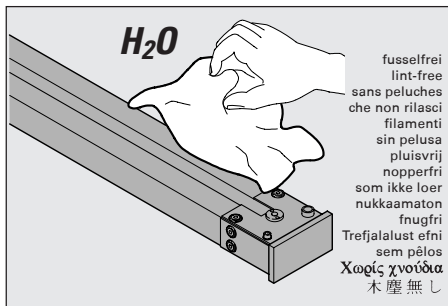
Rekalibrierung: möglich auf lokalen Komparatoren
Recalibration: possible on local comparators
Recalibration: possible sur des comparateurs locaux
Recalibrazione: possibile su comparatori locali
Calibración: posible en comparadores locales
Kalibratie: mogelijk op lokale comparatoren
Omkalibrering: Möjlig mot lokal komparator

Rekalibrering: kan utføres på lokale komparatorer
Jälleenkalibrointi: voidaan suorittaa kaikille komparaattoreille
Rejustering: mulig på lokale komparatorer
Endurkvörðun: möguleg með staðbundnum frávíkismálum
Recalibração: possível nos comparadores locais
Επαναβαθμονόμηση: δυνατή σε τοπικούς συγκριτές
再校正: 各現場のコンパレーターにて可能です。

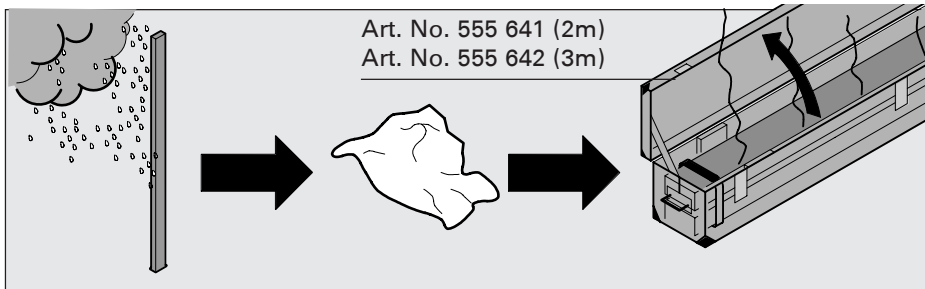
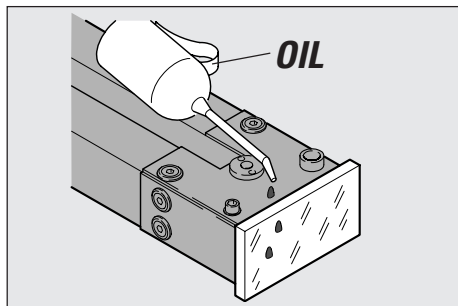
de *Pflege und Lagerung*
en *Care and Storage*
fr *Entretien et stockage*
it *Cura e magazzino*
es *Cuidado y almacenaje*

nl *Verzorging en opslag*
sv *Skötsel och förvaring*
no *Vedlikehold og lagring*
fi *Huolto ja varastointi*
dk *Vedligeholdelse*

is *Hirðing og geymsla*
pt *Cuidados e armazenam.*
el *Συντήρηση*
ja *貯蔵と保管*



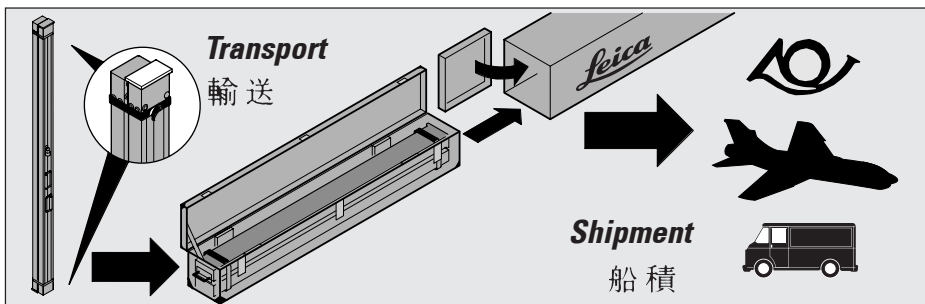
fusselfrei
 lint-free
 sans peluches
 che non rilasci
 filamenti
 sin pelusa
 pluisvrij
 nopperfri
 som ikke løer
 nukkaamaton
 fnugfri
 Trefjalalust efni
 sem pélos
 Χωρίς χνούδια
 木塵無し



de *Transport/Versand*
en *Transport/Shipment*
fr *Transport/Expédition*
it *Trasporto/Spedizione*
es *Transporte/Expedición*

nl *Transport*
sv *Transport*
no *Transport*
fi *Kuljetus*
dk *Transport*

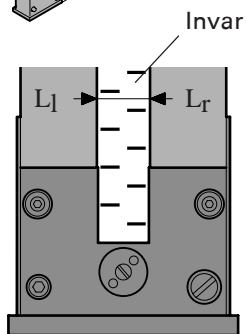
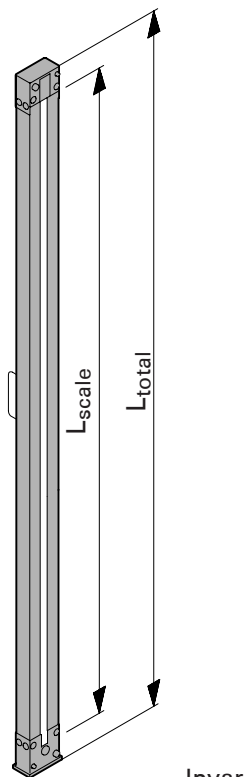
is *Sending og flutningur*
pt *Transporte*
el *Μεταφορά*
ja *輸送 / 船積*



de Technische Daten
en Technical data
fr Données techniques
it Specifiche tecniche
es Datos técnicos

nl Technische specificaties
sv Tekniska data
no Tekniske data
fi Tekniset tiedot
dk Tekniske data

is Tæknilegar upplýsingar
pt Dados técnicos
el Τεχνικά στοιχεία
ja 技術仕様



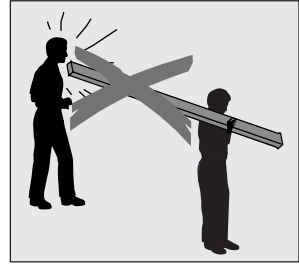
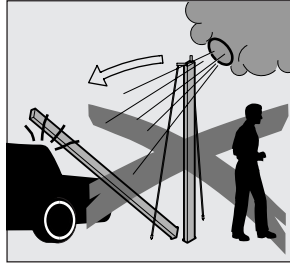
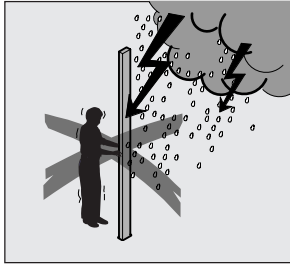
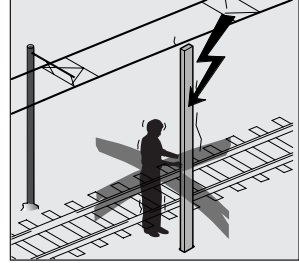
GPLE2N/GPLE3N

	GPLE2N	GPLE3N	GPCL2	GPCL3
L_{total}	2.00m	3.05m	2.00m	3.05m
L_{scale}	0.035-1.94m	0.035-2.98m	0.035-1.94m	0.035-2.98m
	4.2kg	4.9kg	4.2kg	4.9kg
α_T	<1ppm/°C			
ΔL (DIN18717)	$\pm(0.02\text{mm} + L \cdot 2 \cdot 10^{-5})$			
$L_l - L_r$	301.55cm		—	
	-20°C - +50°C			
	-40°C - +70°C			
	$\pm 5'$			
	12'/2mm			

de Sicherheitshinweise
en Safety notes
fr Indication de sécurité
it Avvertenze di sicurezza
es Normas de seguridad

nl Veiligheidsvoorschriften
sv Säkerhetsanvisningar
no Sikkerhetshenvisninger
fi Turvallisuusohjeet
dk Sikkerhedshenvisninger

is Öryggisábenningar
pt Instruções de segurança
el Υποδείξεις ασφαλείας
ja 安全指示



Leica Geosystems AG, Heerbrugg, Switzerland, has been certified as being equipped with a quality system which meets the International Standards of Quality Management and Quality Systems (ISO standard 9001) and Environmental Management Systems (ISO standard 14001).



**Total Quality Management-
Our commitment to total
customer satisfaction**

Ask your local Leica Geosystems agent for more information about our TQM program

- when it has to be **right**

Leica
Geosystems

Leica Geosystems AG
CH-9435 Heerbrugg
(Switzerland)

Phone +41 71 727 31 31

Fax +41 71 727 46 73

www.leica-geosystems.com

664908-2.1.0

Printed in Germany - Copyright Leica Geosystems AG, Heerbrugg, Switzerland 2007